

QUAD QF26/QF36



Auger Filling System



Axion Quad Serisi makinalarımız hem dikey hem de yatay yapıtırmada fasıllalı hareket sistemiyle çalışan , gıda ve gıda dışı ürünlere uygun farklı tip paketler için dizayn edilmiş bir modeldir. Bu seri makinalar dikdörtgen şekilli ve dört kenardan yapışmalı paketler için kullanılır. Üretilen paket, her zaman şeklinde herhangi bir kırışıklık olmadan, göz alıcı, rijit ve güzel görüntü veren, değerini artırmak ve pazarlama taktikleri gerektiren ürünler için ideal bir paket tipidir. Bu modelin güzel tarafı, istenildiği zaman dört kenar yapışırtma grubu sökülmeden diğer paket tipleri yapılabilir.



Axion Quad Series are intermittent motion vertical form fill and seal machines for traditional and fragile products. This technology used to produces bags with a square base and four sides sealed that characterized by being rigid, beautiful, without any creases, always in shape, perfect eye-catching, and it is the ideal bag for products that need to increase their value and require marketing tactics. The novelty of this series is if required, the four side sealing unit can be removed and conventional bags can be produced.

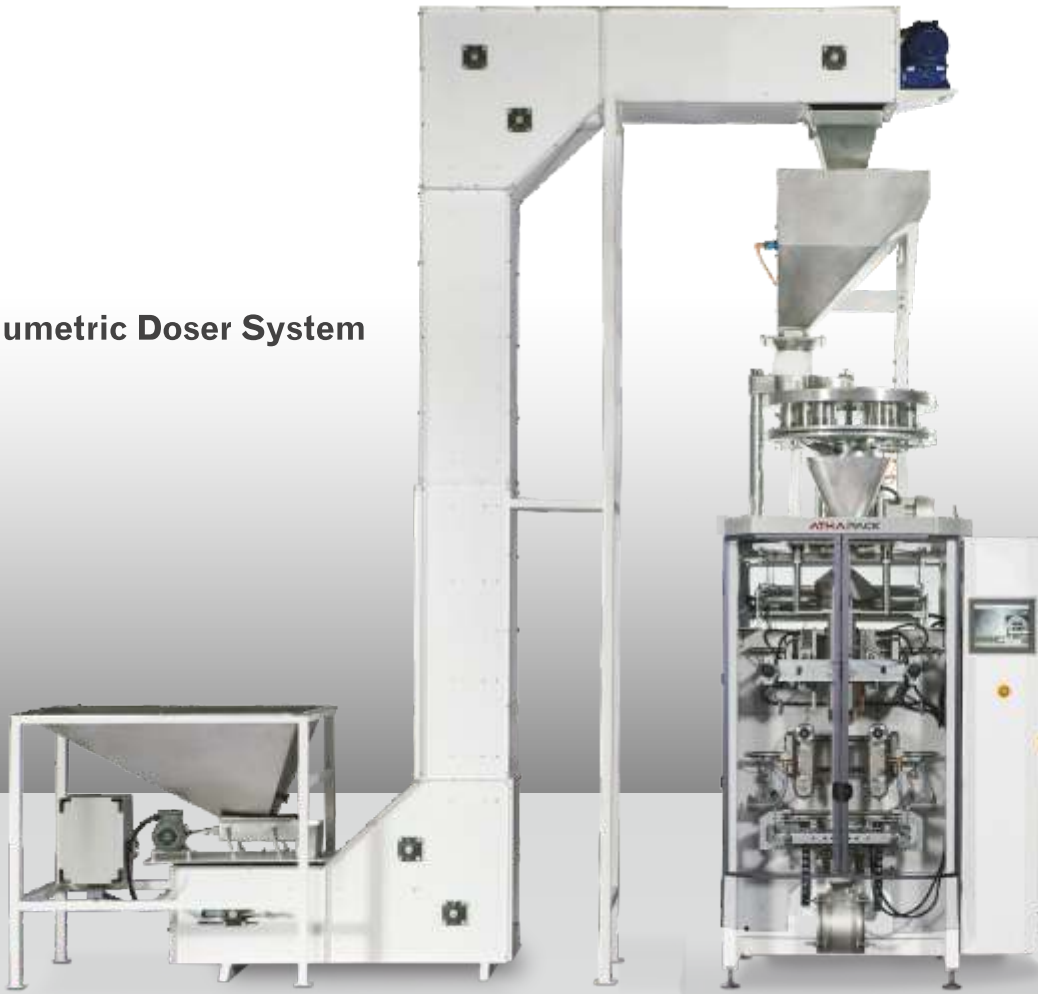


Серия QUAD это модулированный с высокой производительностью станок для прерывистой вертикальной упаковки традиционных и хрупких продуктов. Эта технология используется для упаковки пакетов с квадратным дном и четырьмя сложенными верхними углами. Эти пакеты характеризуются как жесткие, красивые, без складок, всегда в форме, идеально привлекательными. Они являются идеальными пакетами для продуктов, которые должны увеличить их стоимость и требуют маркетинговой тактики. Новизна этой серии, это возможность по необходимости переключиться на просто герметичные пакеты без четырех сторонних узлов.

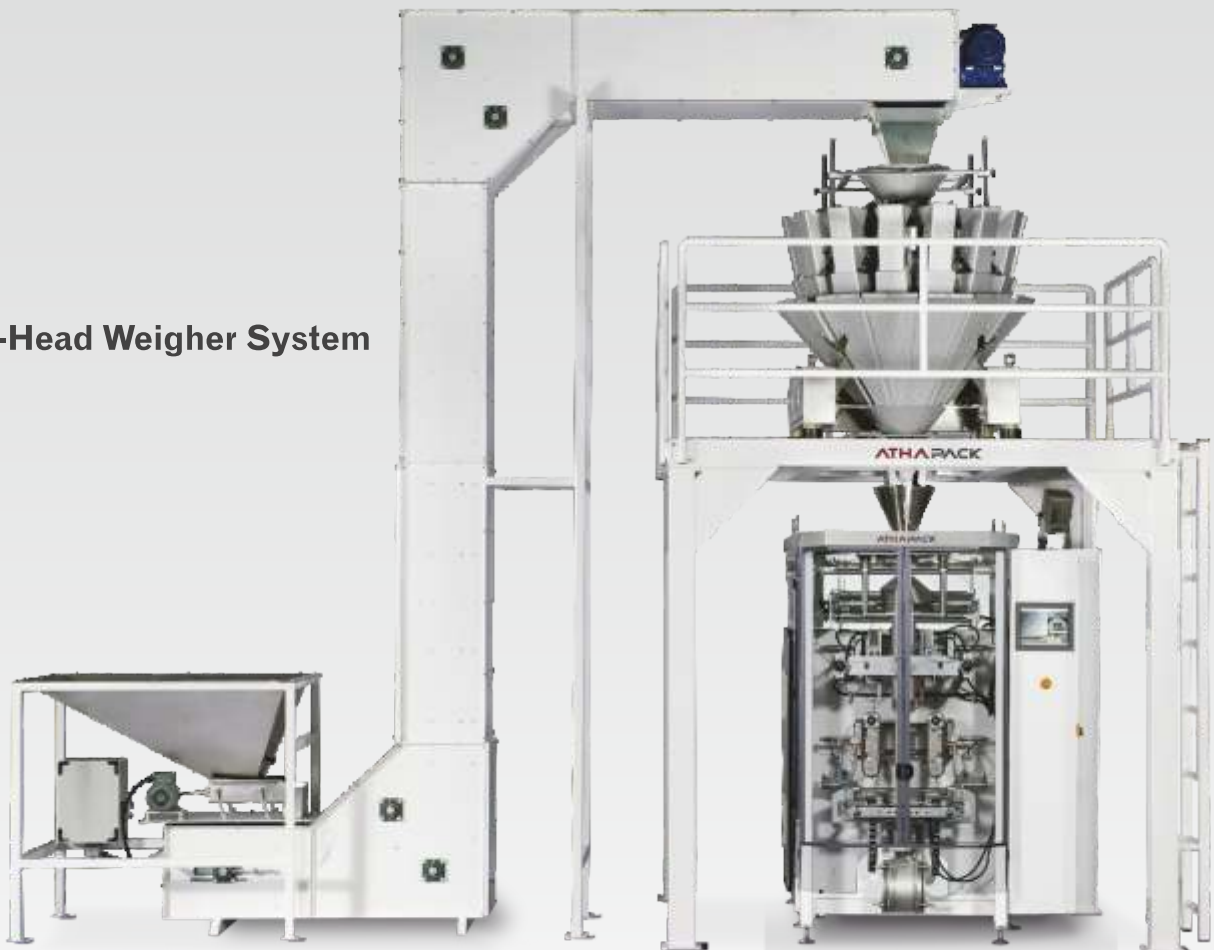


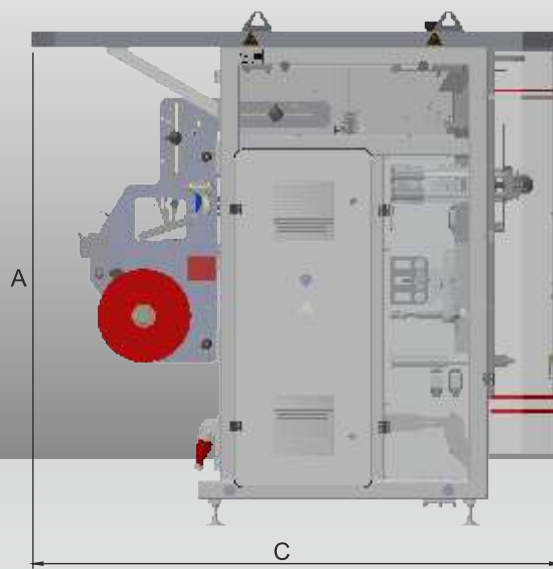
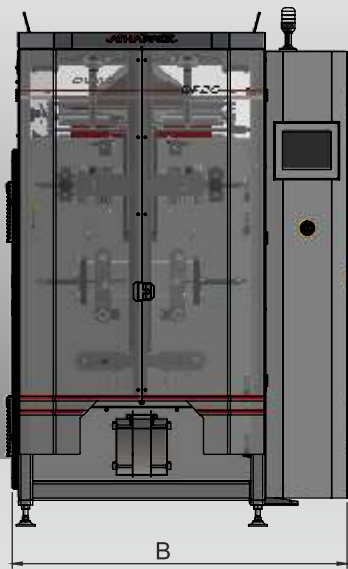
سلسلة مكان الكواترو هي مكان تعبئة وتغليف عمودية ذات حركة متقطعة عالية الكفاءة ملائمة للمنتجات التقليدية الأعتيادية والهشة القابلة للأنكسار بسهولة. استخدمت هذه التقنية لإنتاج أكياس مربعة القاعدة وملصوفة الجوانب الأربعة موصوف بكونه صامم, جميل, بدون أي تجعدات, دائما محافظ على شكله, مثالي, لائق للنظر, وهو الكيس المثالي للمنتجات التي تحتاج زيادة قيمتها المادية والتي تتطلب اساليب التسويق. بداعة هذه السلسلة إنها, إذا تطلب الأمر, يمكن عزل مجموعة اللحام الأربعة (الكواترو) الى الجوانب وإنتاج الأكياس الأعتيادية.

Volumetric Doser System



Multi-Head Weigher System





Axion Series Quad QF26 / Teknik Veriler / Technical Data

Specification	QF26	QF36
Mekanik Hız / Mech. Speed / Механическая скорость	90 Cycle/min	80 Cycle/min
Paket Boy / Bag Length / Длина пакета	Max. 400 mm	Max. 600 mm
Paket En / Bag Width / Ширина пакета	Max. 180 mm	Max. 350 mm
Bobin Eni / Reel Width / Ширина ролона	Max. 600 mm	Max. 800 mm
Bobin Çapı / Reel Diameter / Диаметр катушки	Max. 400 mm	Max. 400 mm
Güç Tüketimi / Power Cons. / Потребление электричества	6 kW	6,5 kW
Voltaj / Voltage / Напряжение	380 V 3 Phase 50 Hz	380 V 3 Phase 50 Hz
Hava Tüketimi / Air Cons. / Потребление воздуха	150 l/min	180 l/min
Hava Basıncı / Air Pressure / Давление воздуха	Min 6 Bar	Min 6 Bar
Ağırlık / Weight / Вес	1100 kg	1600 kg
Ebat / Dimensions / размеры	A = 2100 B = 1450 C = 2250	A = 2300 B = 1550 C = 2250

ATHA MAKİNA A.Ş.

Atatürk Plastik O.S.B. 6. Cadde No:7 Menemen/İZMİR-TÜRKİYE
 ☎ +90 (232) 375 74 22 (pbx) ☎ +90 (232) 375 74 11 ✉ info@athapack.com



www.athapack.com