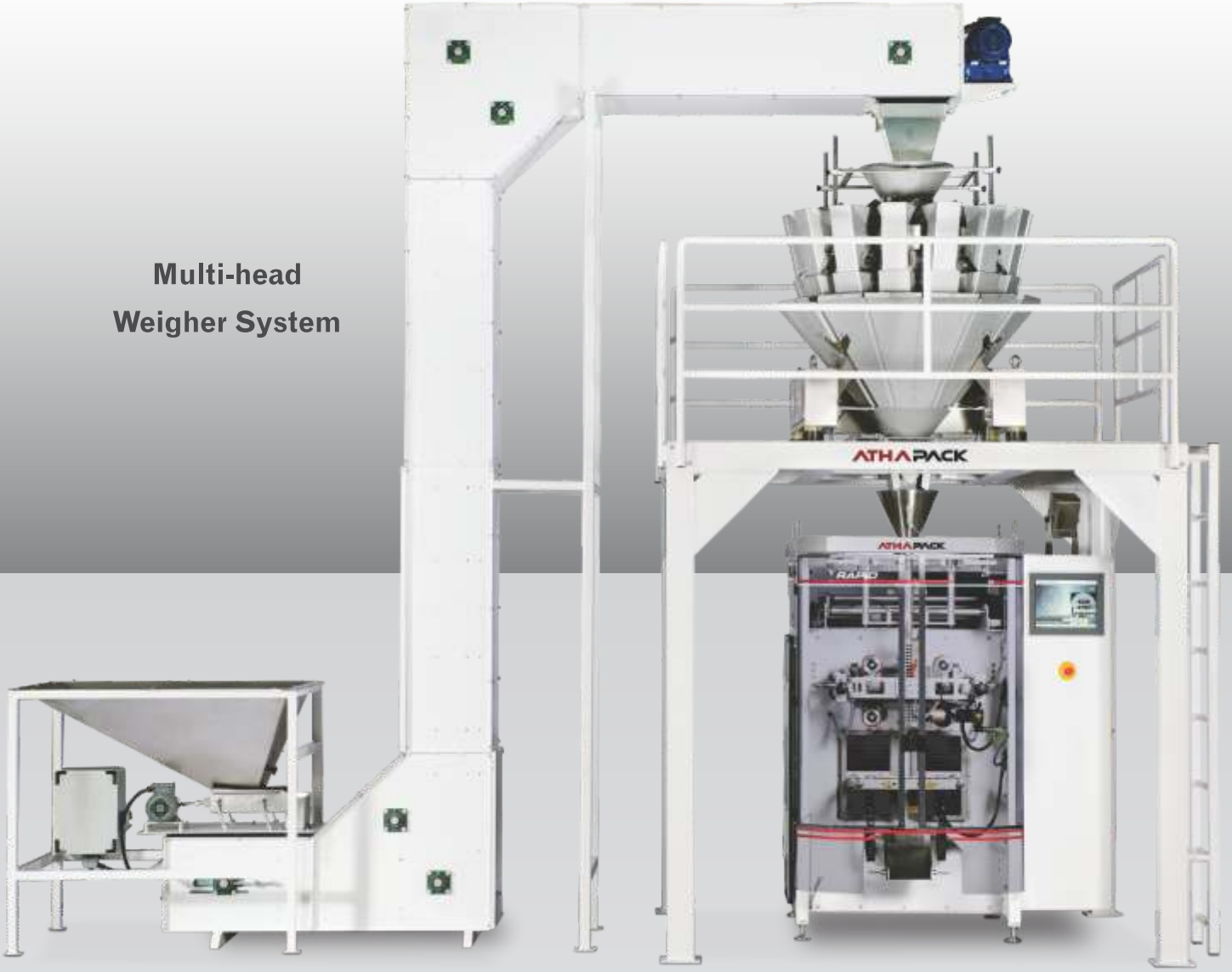


RAPID SERIES

Multi-head Weigher System



RAPID CL26/CL36 Serisi makinalarımız hem dikey hem de yatay yapıştırırmada Continuous-motion sistemiyle çalışan, gıda ve gıda dışı ürünlere uygun farklı tip paketler için dizayn edilmiş bir modeldir. **Continuous Motion** (Sürekli Hareket), paketlenen sektörde farklı hareket teknolojileri için kullanılan bir terimdir ve mekanizmanın duraksamadan sürekli hareket etmesi anlamını taşır. Sürekli hareket yalnızca yüksek hız yetenekleri için değil aynı zamanda ürün kırılmasını önlediği için de tercih edilen bir hareket sistemidir **Servo-Motion** teknolojisini kullanarak mümkün olan en yüksek hızlara ulaşır. İstenildiği anda çeşitli aksesuarlar ve aparatlar ile pazardaki değişikliklere kolayca uyum sağlayabilmektedir. Küçük ayarlamalarla kolayca format değiştirilebilir.

AR

سلسلة مكائن (RAPID CL26/ CL36) هي مكائن تعبئة وتغليف عمودية ذات حركة مستمرة سريعة عالية الكفاءة ملائمة للمنتجات التقليدية الاعتيادية. الحركة المستمرة هي مصطلح عام تستخدم في مختلف تقنيات الحركة المستخدمة في صناعات التعبئة والتغليف، وتحمل أيضا معنى الميكانيكية التي تتحرك بصورة مستمرة وبدون توقف. وقد جُرِّبَت هذه الماكينة بسرعة ميكانيكية 200 كيس/دقيقة. البداعة في هذه السلسلة هي ان اللحام العمودي مستمر والبداعة في نظام اللحام المستمر انه توفر لحام محكم 100% بسرعة عالية وتقلل من تأثيرات السلبية التي يمكن ان تنتج نتيجة سقوط المنتج على الفكوك أو من اللحيم نفسها التي تحدث في المكائن ذات الحركة المتقطعة.

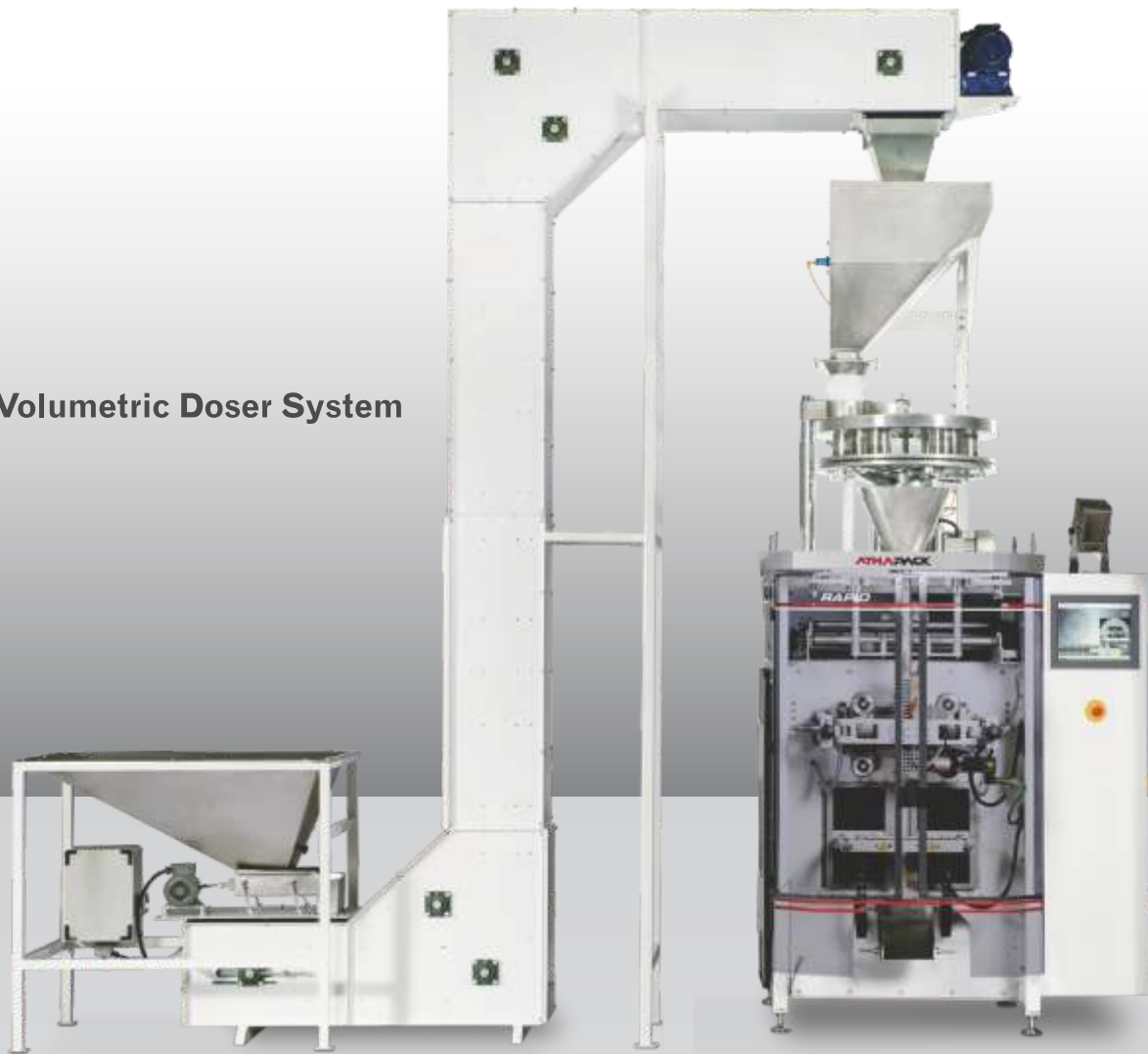


Новая **серия RAPID CL26/CL36** это модулированный с высокой производительностью станок для непрерывной вертикальной упаковки традиционных и хрупких продуктов. Непрерывное движение это общий термин упаковочном секторе для систем работающих на технологиях движений без пауз. Станок протестирован на скорости 200 механических циклов в минуту. Новизна системы непрерывного запечатывания заключается в высокой скорости позволяющей заклеивать 100% герметические пакеты, уменьшая негативный эффект падающего продукта на закрытые челюсти станка или на саму склейку, что может случаться в стандартных прерывистых станках.



The new **RAPID CL26 / CL36 Series** are modular high performance continuous motion vertical form fill and seal machines for traditional and fragile products. Continuous motion is a generic term that is used for various different motion technologies in the packaging industry and carries the meaning of mechanism that constantly moving without pausing. It is tested at the speed of 200 mechanical cycles per minute. The novelty of the continuous sealing system is that enables 100% hermetic seals to be obtained at high speeds and reduces the possible negative effects of the impact of the product falling against closed sealing jaws, or the seal itself, that can occur on standard intermittent machines.

Volumetric Doser System



Auger Filler System





- Çift format tübü (Çift üretim)
- 320 paket/dakika ya kadar kapasite
- Tek makinalık alanda iki kat üretim
- 15" Endüstriyel Bilgisayar ile kolay kullanım ve ayar
- Düşük üretim ve bakım maliyeti
- Hızlı ürün değişimi ve ayar
- Aynı anda iki farklı gramajda üretim yapabilme yeteneği



- Dual tube design (Two Outputs)
- Speed Up to 320 bags/minute
- Doubles the production in same space as a single tube machine.
- Ease of operation with single 15" industrial PC Man-machineinter face
- Reduced operating cost and minimal maintenance
- Quick changeover and setup
- Ability of packing two different weights at the same time



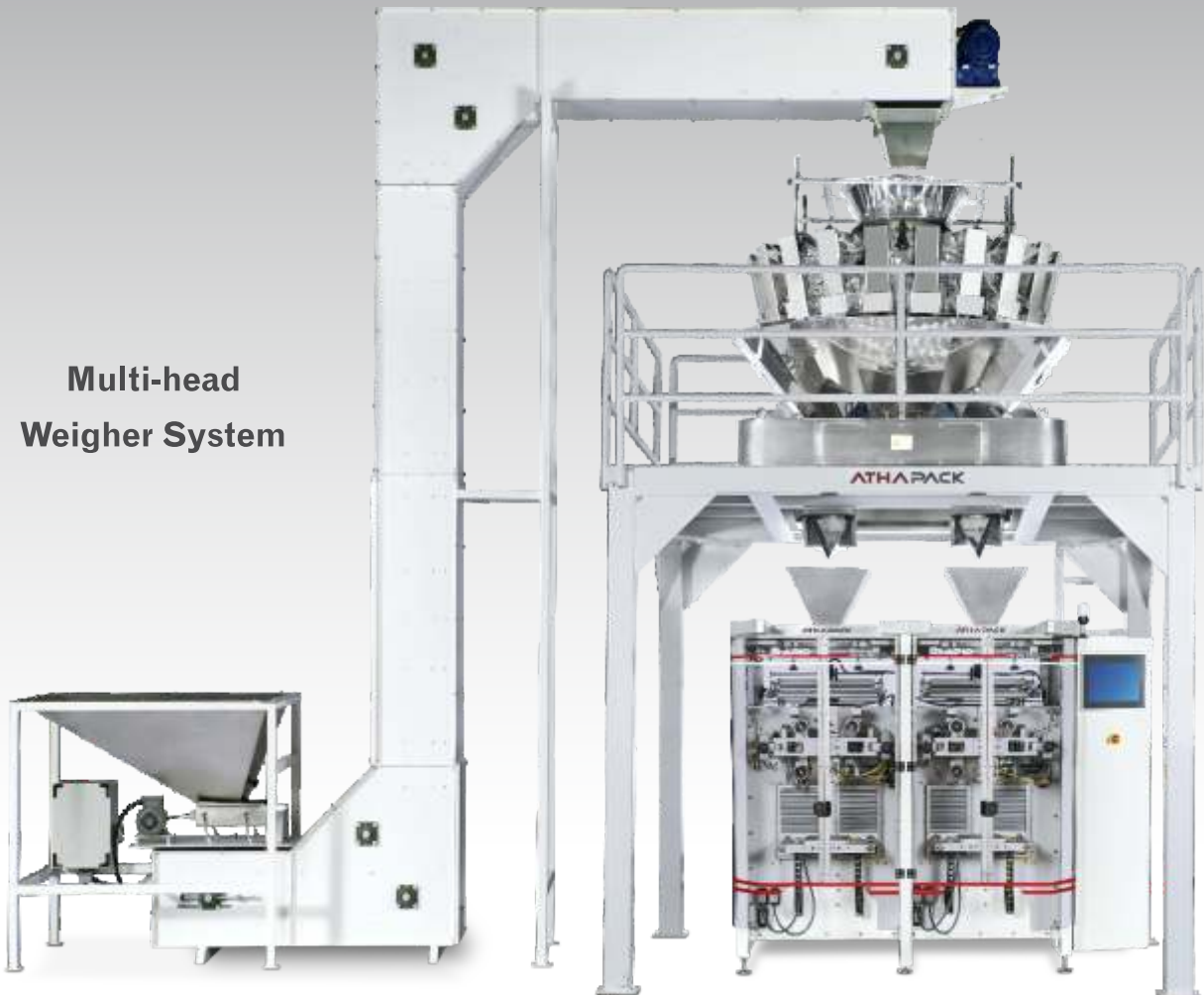
- Двух-трубовый дизайн
- Скорость до 320 пакетов в минуту.
- Удваивает продукцию которая возможна с одно-трубовой машиной.
- Удобное управление 15" Индустриальным Сенсорным компьютером.
- Уменьшены операционные расходы и минимальные расходы на обслуживание.
- Быстрая замена и настройка.
- Возможность упаковывать два разных веса одновременно.

AR

- التصميم ذو الأنابيب المزدوج (ماكينة ذو إخراجين).
- السرعة تصل إلى 320 كيس/دقيقة
- تُضاعف الإنتاج في نفس المساحة المُستغلة من قبل الماكينة ذو إخراج واحد.
- سهولة التشغيل والسيطرة باستخدام كومبيوتر صناعي ذو شاشة 15" إنش واحد كشاشة التحكم بالماكينة.
- تخفض تكاليف التشغيل وتقليل الصيانة إلى الحد الأدنى.
- سرعة التحول والتنصيب من منتج إلى آخر.
- القدرة على التعبئة والتغليف وزنين مختلفين في نفس الوقت.

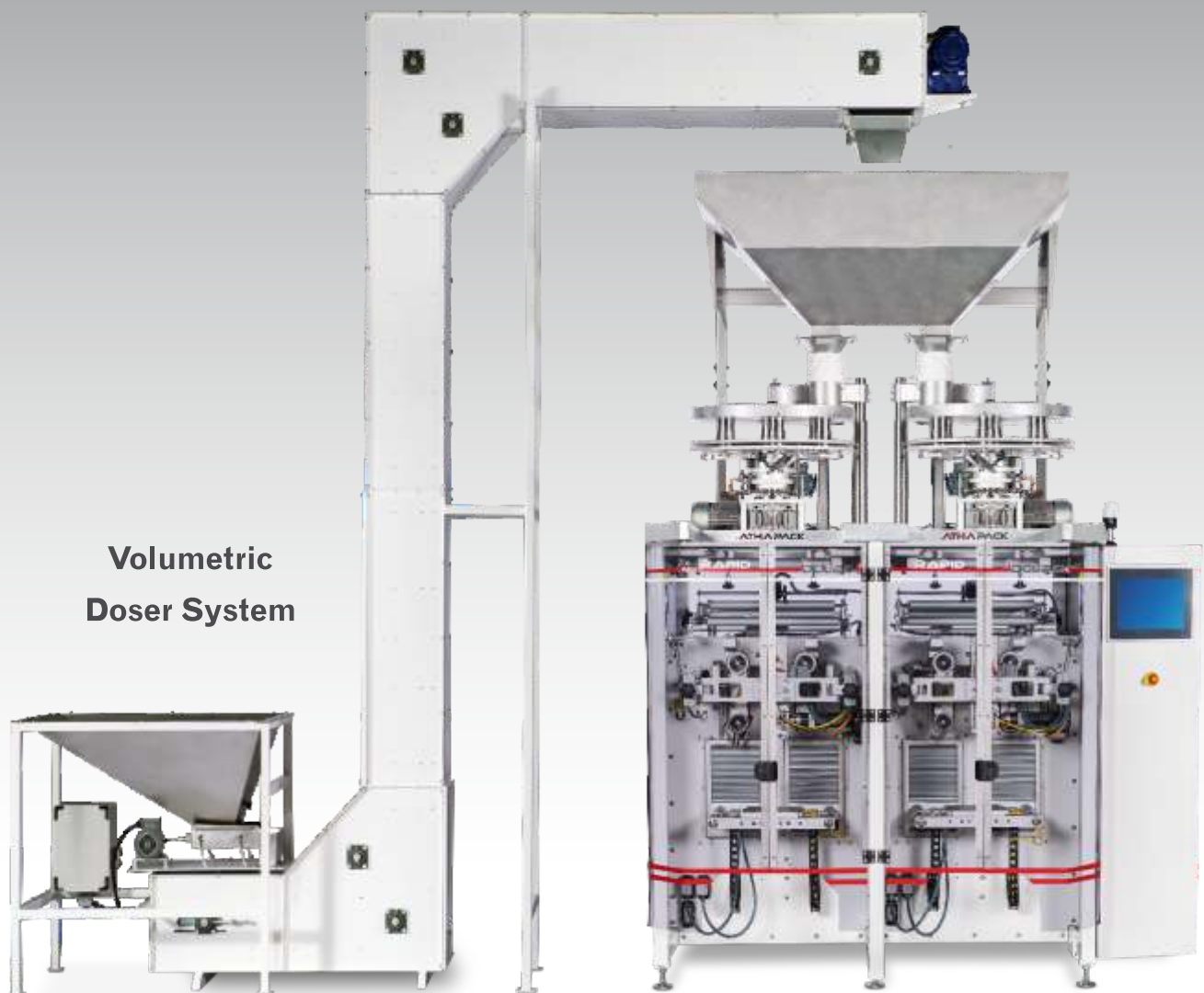


Multi-head Weigher System

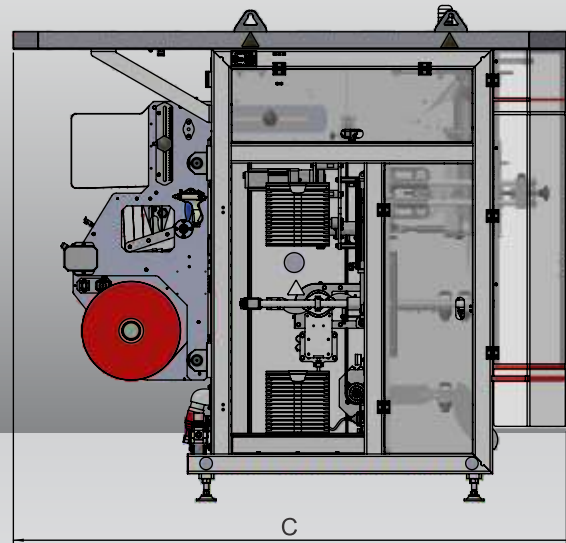
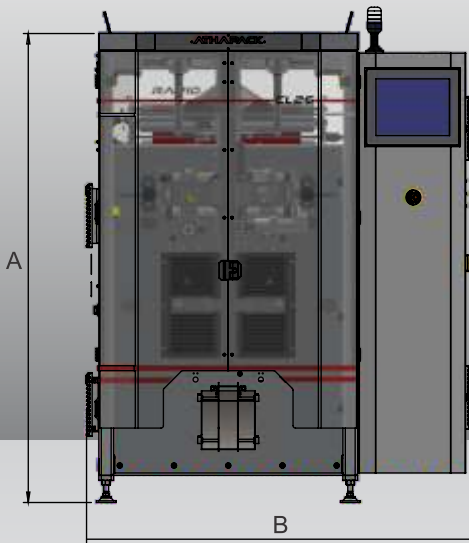




Auger Filler System



**Volumetric
Doser System**



RAPID Series Teknik Veriler / Technical Data

Specification	CL26	CL36	TCL26	TCL36
Mekanik Hız / Mech. Speed / Механическая скорость	200 cycle/min	180 cycle/min	320 Cycle/min	300 Cycle/min
Paket Boy / Bag Length / Длина пакета	Max. ... mm	Max. ... mm	Max. ... mm	Max. ... mm
Paket En / Bag Width / Ширина пакета	Max. 240 mm	Max. 340 mm	Max. 240 mm	Max. 340 mm
Bobin Eni / Reel Width / Ширина рулона	Max. 600 mm	Max. 800 mm	Max. 600 mm	Max. 800 mm
Bobin Çapı / Reel Diameter / Диаметр катушки	Max. 400 mm	Max. 400 mm	Max. 400 mm	Max. 400 mm
Güç Tüketimi / Power Cons. / Потребление электричества	6 kW	7,5 kW	13 kW	17 kW
Voltaaj / Voltage / Напряжение	380 V 3 Phase 50 Hz	380 V 3 Phase 50 Hz	380 V 3 Phase 50 Hz	380 V 3 Phase 50 Hz
Hava Tüketimi / Air Cons. / Потребление воздуха	180 l/min	300 l/min	360 l/min	550 l/min
Hava Basıncı / Air Pressure / Давление воздуха	Min 6 Bar	Min 6 Bar	Min 6 Bar	Min 6 Bar
Ağırlık / Weight / Вес	1250 kg	1600 kg	1800 kg	2200 kg
Ebat / Dimensions / размеры (mm)	A: 1900 B: 1450 C: 2250	A: 2250 B: 1640 C: 2225	A: 1900 B: 2250 C: 2220	A: 2470 B: 2350 C: 2410

ATHA MAKINA A.Ş.

Atatürk Plastik O.S.B. 6. Cadde No:7 Menemen/İZMİR-TÜRKİYE
 ☎ +90 (232) 375 74 22 (pbx) ☎ +90 (232) 375 74 11 ✉ info@athapack.com



www.athapack.com